



## Руководство по установке



**NewTechWood**

## NewTechWood

### **ВАЖНО:**

Прочитайте все разделы перед началом работ.

Для получения самой актуальной информации, пожалуйста, посетите сайт производителя [www.newtechwood.com](http://www.newtechwood.com)

Перед установкой настила рекомендуем Вам посмотреть рисунки и инструкции, приведенные в данном руководстве. Это общие рекомендации, всегда руководствуйтесь проектом. Любое использование продукции NewTechWood должно осуществляться в соответствии со всеми местными строительными нормами. Потребитель принимает на себя все риски и ответственность, связанные со строительством и использованием данного продукта.

### **Правила безопасности**

При работе с любым типом строительного материала, необходимо носить соответствующую одежду для безопасности, чтобы избежать травм. NewTechWood рекомендует использовать защитные очки, перчатки, пылезащитную маску и одежду с длинными рукавами, особенно при резке в замкнутом пространстве.

### **Инструменты, необходимые для монтажа**



Торцовочная пила



Пильный диск Bosch 2608642493



Зенкер 8,3\*50 мм



Уровень



Рулетка



Шуруповерт

## Планирование

Запланируйте участок для монтажа террасной доски из ДПК. Монтаж должен осуществляться на ровной предварительно подготовленной поверхности. Для монтажа необходимо подготовить способное нести нагрузку основание из дерева, металла, бетона и т.п. Во избежание застоя воды на поверхности площадки, следует обращать внимание на уклон основания мин. 1-2 % в направлении укладываемых профилей и достаточный отвод воды.

Неправильная установка может привести к сокращению срока службы материала, либо к его порче. В случае отсутствия опыта монтажа материалов из древесно-полимерного композита, воспользуйтесь услугами профессионалов.

## Строительство

Продукция NewTechWood не предназначена для использования в качестве основных несущих элементов, например несущих колонн, лаг, балок и т.д.

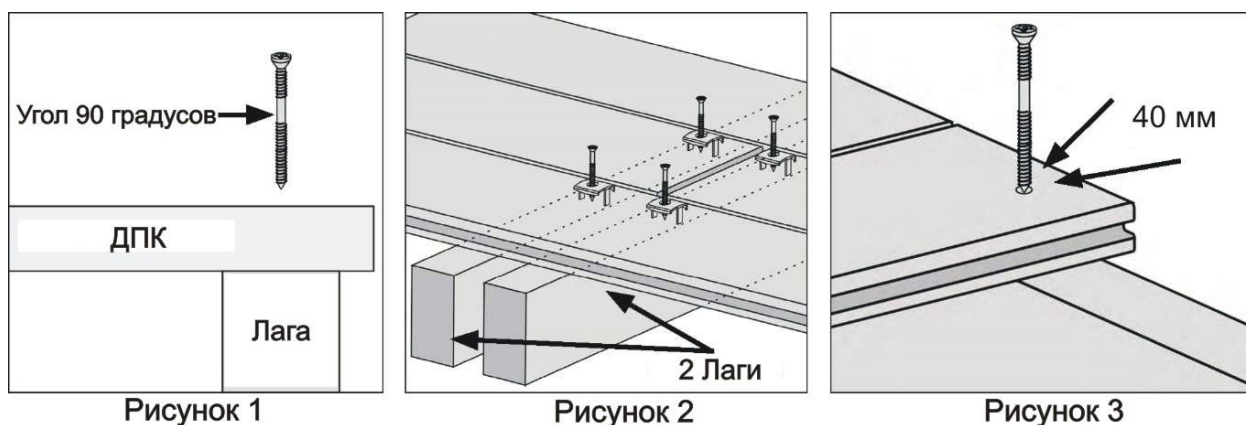
## Вентиляция

Весь настил должен хорошо вентилироваться. Для беспрепятственной циркуляции воздуха пустоты между элементами опорной конструкции под покрытием не должны чем-либо заполняться. При укладке террасных настилов на уровне земли необходимо предусматривать разграничивающий каменный бордюр и т.п. для газонов или грунта. Недопустим непосредственный контакт настила или лаги с газоном либо грунтом. Для достаточной вентиляции требуется наличие открытой щели мин. 30 мм по всему периметру настила.

## Общая информация о крепеже

Используйте декоративные шурупы под углом 90 градусов как показано на **рисунке 1**. Все крепежные детали должны быть на своих собственных независимых лагах. На каждый конец доски предусмотрите одну опорную лагу (**рисунк 2**), свес доски с лаги должен быть не более 20 мм.

При фиксации декоративными шурупами, расстояние от краев доски должно быть не менее 40 мм (**рисунк 3**).

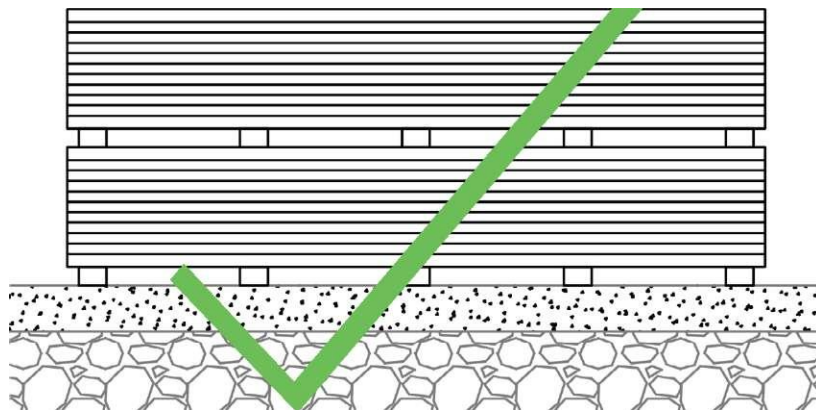


Всегда используйте только оригинальные крепежные элементы продукции NewTechWood .

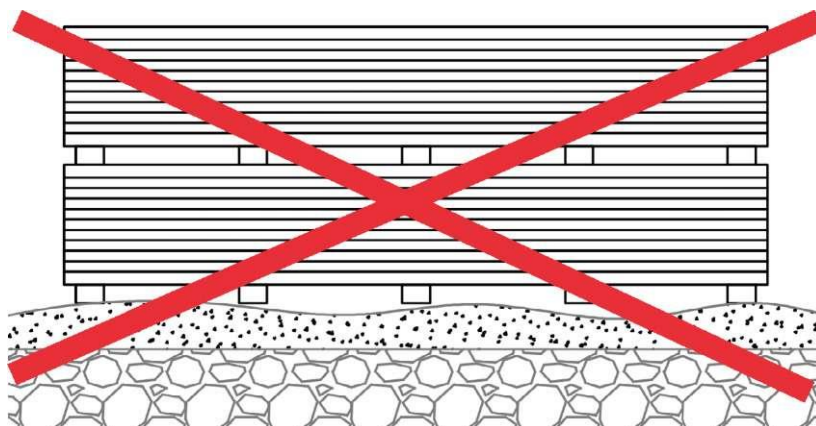
Выбирая поставщиков не оригинальных крепежей, испытывайте их, прежде чем использовать на своих объектах. Если вы не уверены, какой крепеж использовать, вы всегда можете проконсультироваться у поставщика продукции NewTechWood .

## Хранение

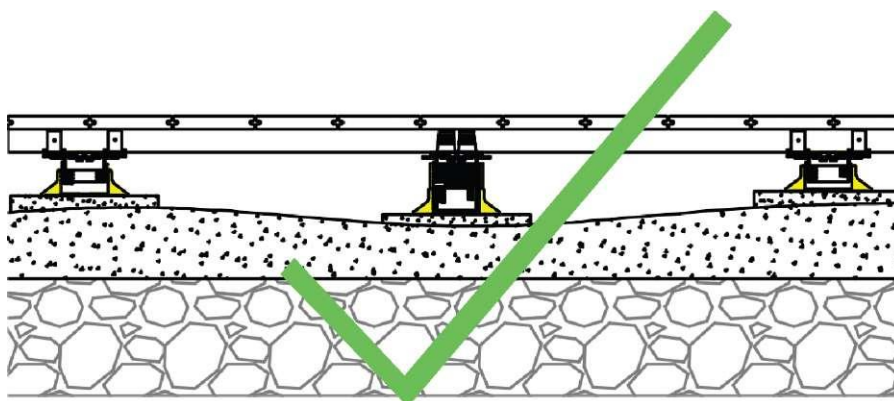
Продукцию NewTechWood всегда нужно хранить на плоских твердых поверхностях. На таких поверхностях как грязь, трава, недостаточно твердое основание хранение запрещено.



Продукцию NewTechWood необходимо хранить на ровной поверхности на лагах, это правильный способ для хранения.



Хранение продукции NewTechWood на неровной поверхности, приведет к деформации продукции



Продукция NewTechWood может устанавливаться на регулируемых опорах и лагах, если поверхность неровная. Советуйтесь с поставщиком регулируемых опор для того чтобы обеспечить совместимость с продукцией NewTechWood.

## Общая информация об установке

Для начала необходимо определить пролет настила, то есть, как далеко друг от друга будут находиться ваши лаги, для этого воспользуйтесь проектом. Поверхность должна быть полностью ровной перед установкой любых досок.

Правильное расстояние между лагами требуется, чтобы избежать изгиба доски.

**ШАГ ЛАГ – НЕ БОЛЕЕ 400 ММ в осях** (соблюдайте расстояние между центральными осями соседних лаг не более 400мм)

## Информация о расширении и сужении

Доски NewTechWood подвержены расширению и сужению с изменениями температуры. Самые значительные расширения и сужения происходят там, где изменения температуры происходят круглый год.

Предусмотрите компенсационные зазоры у всех неподвижных ограничителей, стен зданий, колодцев, садовых оград, бордюров, опор, водосточных труб и т.д., шириной не менее **10 мм**.

Учитывайте **линейное расширение композитного материала – 3 мм на 1 погонный метр доски**. Оставляйте зазоры между торцами террасных досок – минимум **5 мм** для компенсации линейного расширения материала.

При установке досок по всей длине террасы рекомендуется фиксировать доску посередине, чтобы обеспечить равномерное расширение и сжатие с обоих концов, как показано на **рисунке 4**.

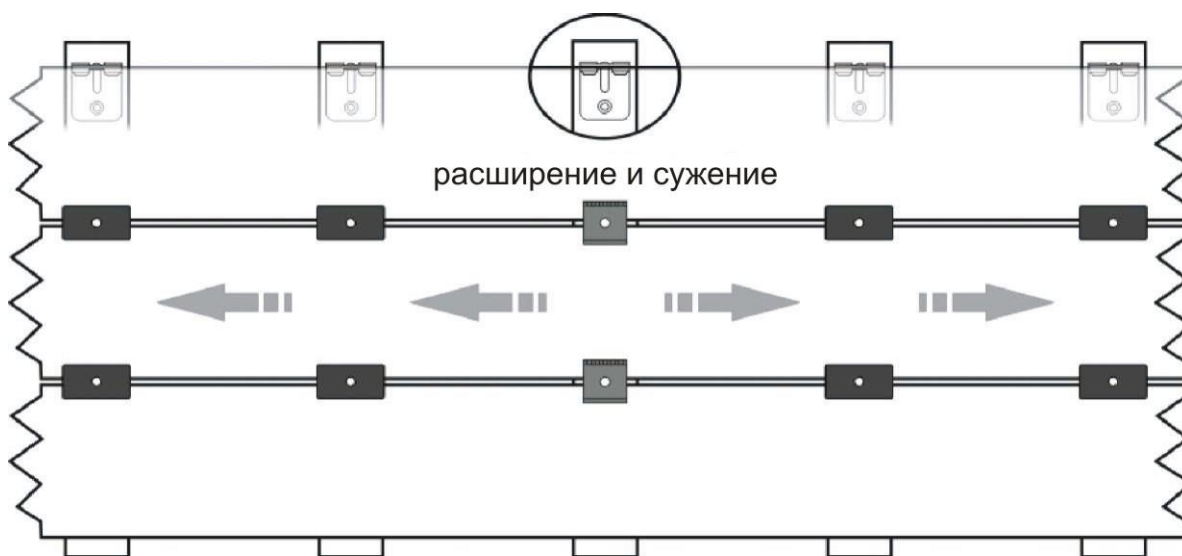
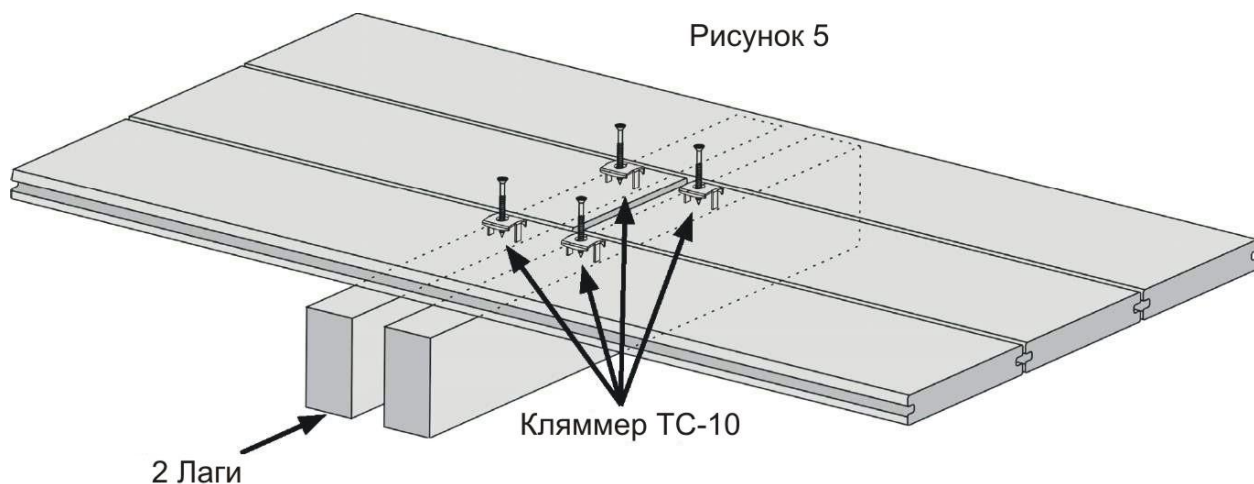


Рисунок 4

При установке 2 досок на стыке используйте **замковый кляммер TC-10**, фиксируя доску на стыковых соединениях для компенсации линейного расширения материала как показано на **рисунке 5**

Примечание: На стыке 2 досок **ОБЯЗАТЕЛЬНО** используйте 2 лаги. Каждая доска будет на своей собственной лаге, для качественной фиксации доски. Свес доски с лаги должен быть не более 20 мм, как показано на **рисунке 5**. Кроме того, расстояние между 2 лаг должно быть не менее 5 мм для отвода воды.

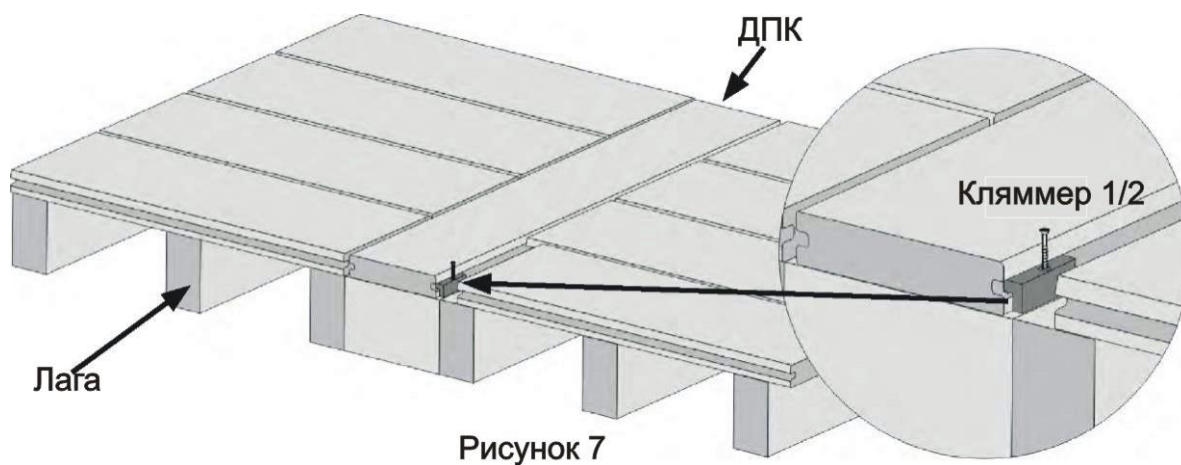
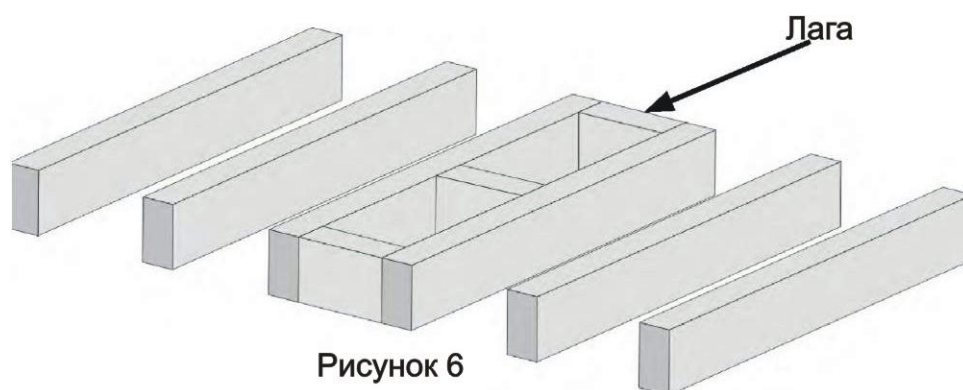


### Установка поперечной доски на стыке двух досок

Мы рекомендуем там, где длина площадки больше 2 досок, установить поперечную доску как показано на рисунке 7.

Рисунки 6 и 7 ниже показывают, как устанавливать поперечную доску.

Примечание: Кляммер ТС-2 можно использовать как зажим доски, путем среза его половины как показано на рисунке 8.



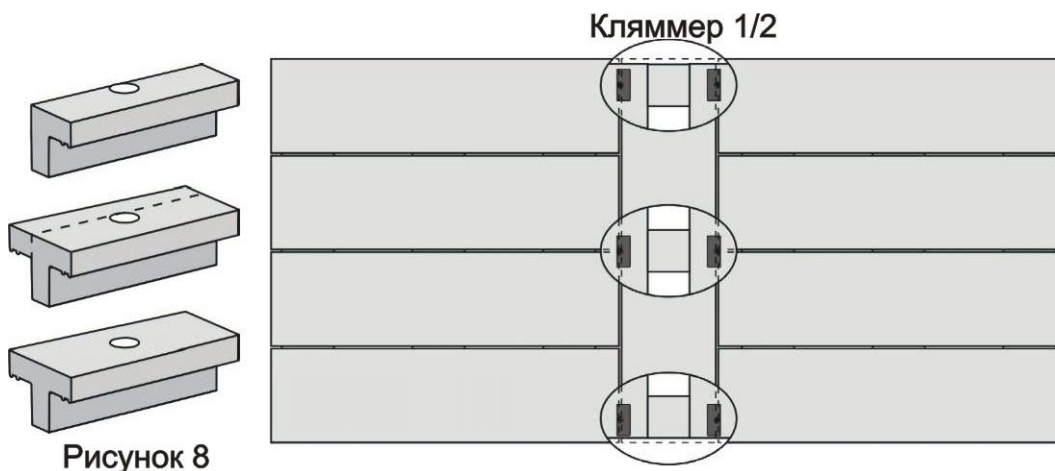


Рисунок 8

## Установка доски на лестницу

Максимальное расстояние от центра до центра косоура не должно превышать 400мм для установки ступеней лестницы из ДПК (рисунок 9).

Ступени лестницы, построенные с NewTechWood должны соответствовать строительным нормам и правилам. Проконсультируйтесь с продавцом для расчета комплектующих. Требуется как минимум четыре (4) косоура, свес на ступеньки не должен превышать 15 мм.

Примечание: на край ступени используйте полнотелую доску US33 (ступень) следующую доску установите UN02, для подступенка - доска UN02/ UN07.

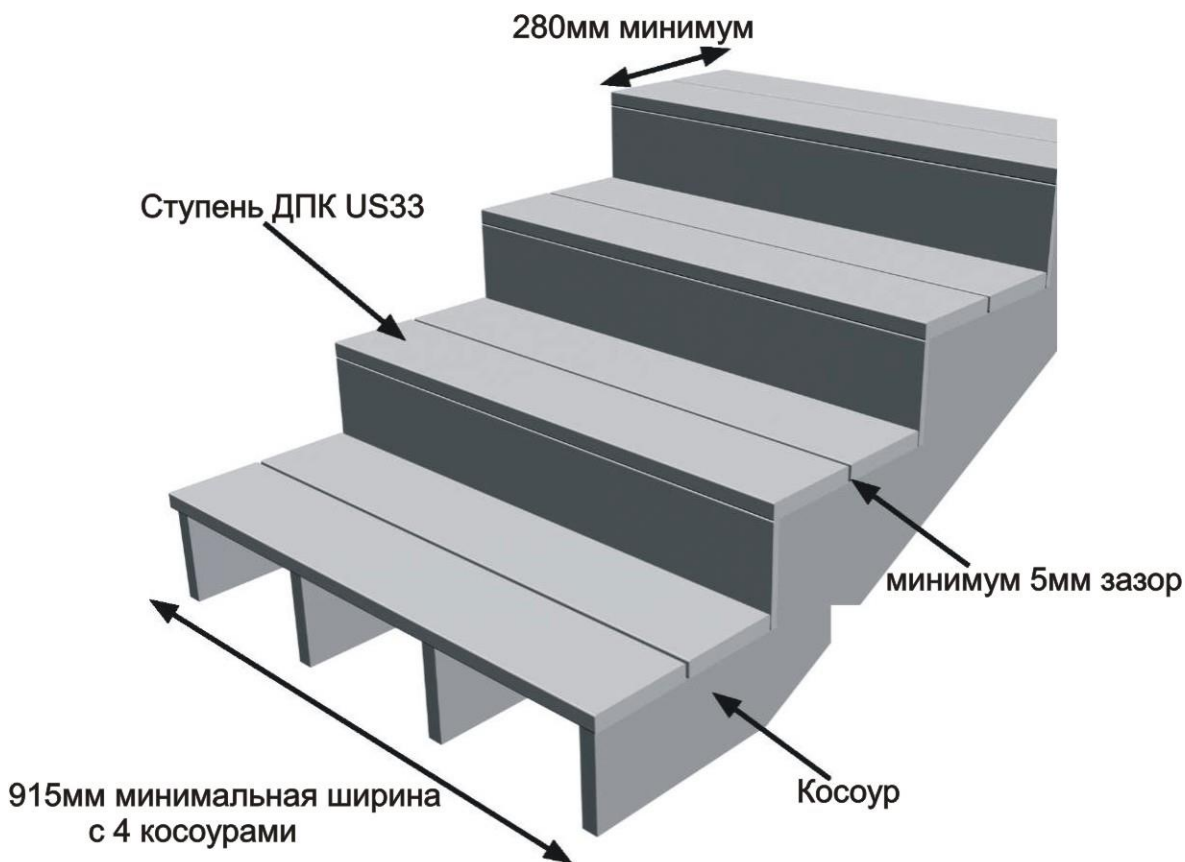


Рисунок 9

## Установка

При установке ступеней требуется как минимум четыре 4 коосура, свес на ступеньке не должен превышать 15 мм.

### Установка комплектующих:

Во-первых, определите размеры вашей будущей лестницы, а именно количество проступей (ступеней) и подступенков, после этого можно начать установку стартовых кляммеров ТС-5/MG-3 предварительно убедиться, что все стартовые кляммеры ТС-5/ MG-3 выровнены на каждом косоуре (лаге) **(рисунок 10)**

Примечание: ДПК ступень US33 используется только в качестве первой доски на всех проступях (ступенях) вашей лестницы.

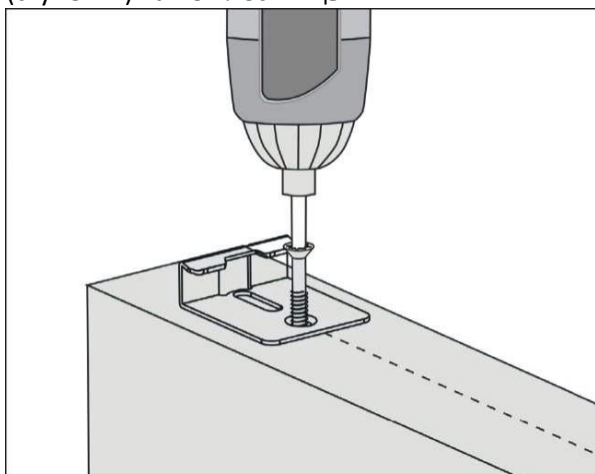


Рисунок 10

Установка:1. теперь возьмите ДПК ступень US33 и поместите ее на стартовый кляммерТС-5/MG-3 и нажмите вниз, как показано на **рисунке 11**

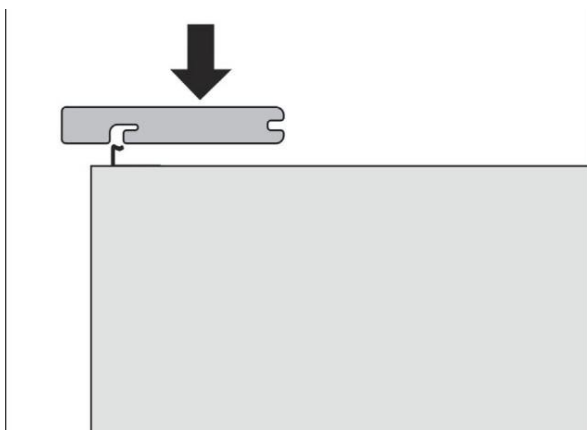


Рисунок 11

2.Теперь, когда стартовый кляммер ТС-5/MG-3 оказался внутри нижней стороны ДПК ступени US33, - нажмите вперед для того чтобы ДПК ступень села на стартовый кляммер как показано **на рисунке 12**.



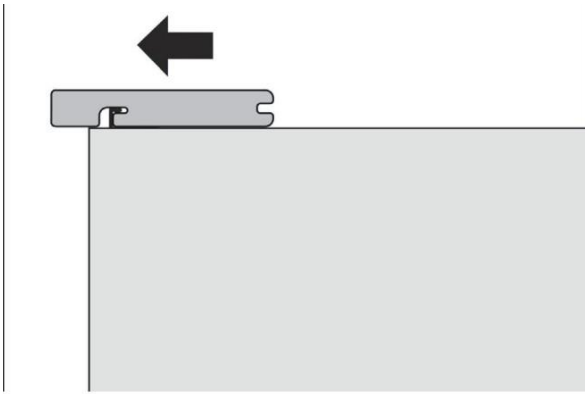


Рисунок 12

3.Теперь возьмите следующую доску и расположите ее за ДПК ступенью US33, как показано на **рисунке 13**.

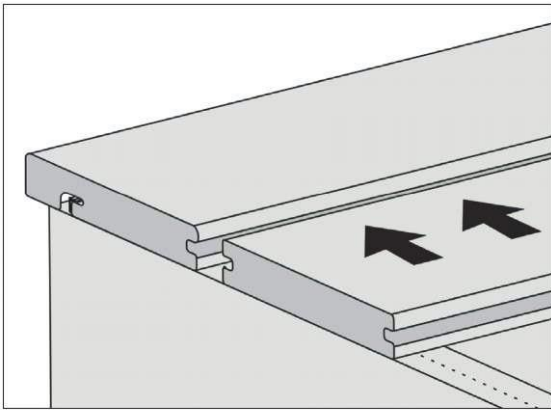


Рисунок 13

4.Вставьте кляммеры в пазы и скользите по ним, пока они не окажутся на соответствующих косурах (лагах), а затем закрутите их, как показано на **рисунке 14 и 15**.

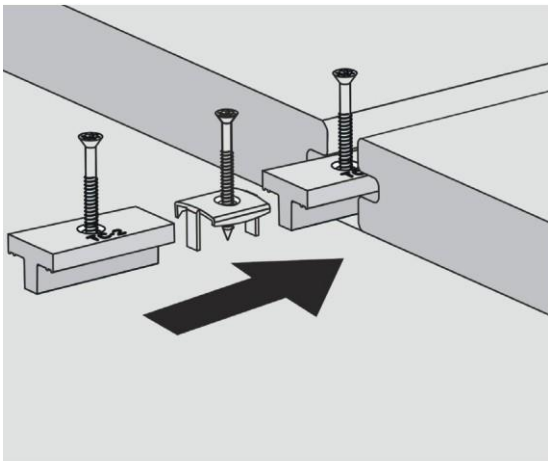


Рисунок 14

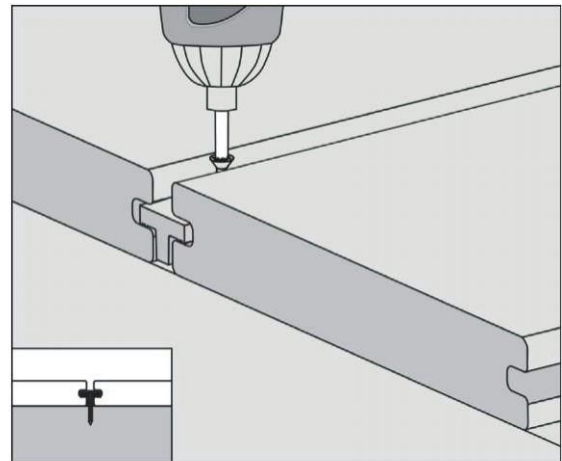


Рисунок 15

5.Установите последнюю доску и зафиксируйте ее с помощью декоративных шурупов как показано на **рисунке 16**.

*Примечание: перед фиксацией не забудьте предварительно просверлить доску, крепление декоративными шурупами должно происходить под углом 90 градусов, расстояние от краев доски должно быть не менее 40мм.*

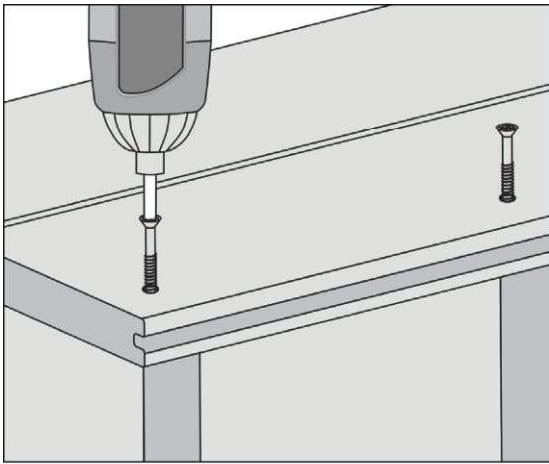


Рисунок 16

**Рисунок 17** ниже показывает завершённую лестницу со стороны, чтобы получить лучшее представление о том, как будет выглядеть установка.

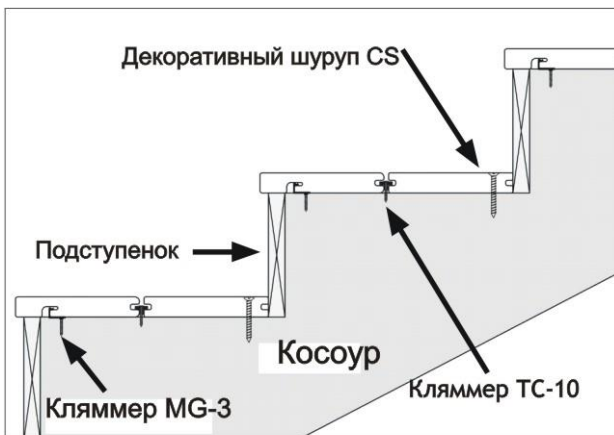


Рисунок 17

## Установка террасной доски

При установке террасы, для первой и последней доски нужно будет использовать стартовый кляммер TC-5/MG-3, для каждой другой доски используйте рядовой кляммер TC-2.

### Установка комплектующих:

1. Сначала вставьте кляммеры TC-10 и TC-2 в пазы доски саморезами вверх, как показано на **рисунке 20**.
2. Предварительно просверлите лагу, затем закрепите стартовый кляммер TC-5/MG-3, как показано на **рисунке 18**.

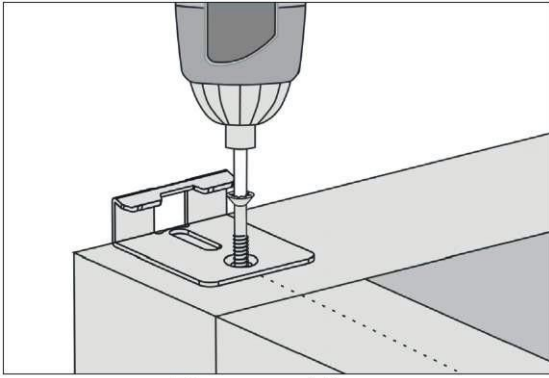


Рисунок 18

3. Затем возьмите первую доску и вставьте ее в стартовый кляммер TC-5/MG-3, как показано на рисунке 19.

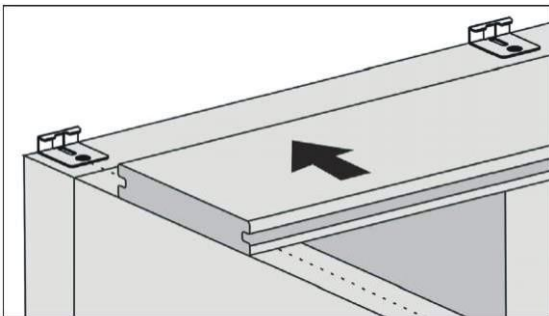
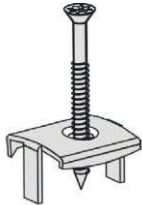


Рисунок 19

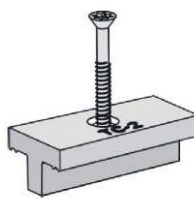
**Вариант 1:**

Использование кляммеров TC-2 (рядовой) и TC-10 (замковый)

1. После расчета пролета настила и изготовления каркаса вашей террасы, первая доска готова к установке.



Кляммер TC-10



Кляммер TC-2

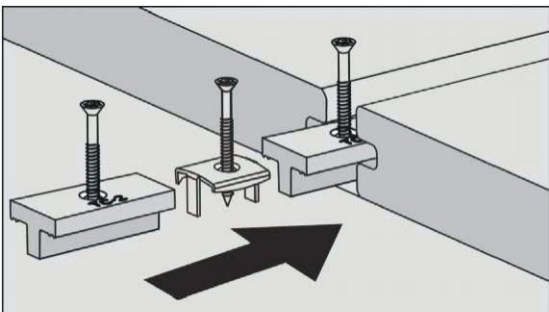


Рисунок 20

2. После установки всех кляммеров TC-10 и TC-2 в пазы, в положение над каждой соответствующей лагой, начните закручивать их сверху, как показано на рисунке 21 и 22.

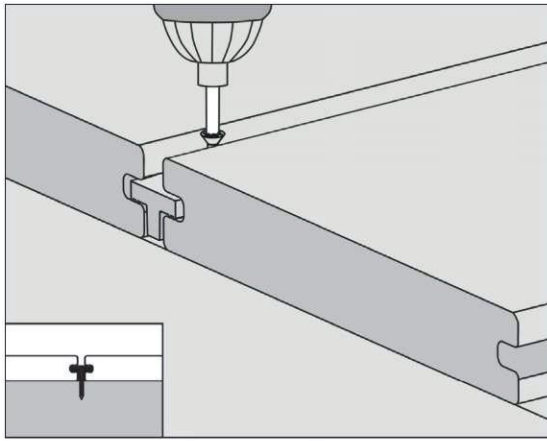


Рисунок 21

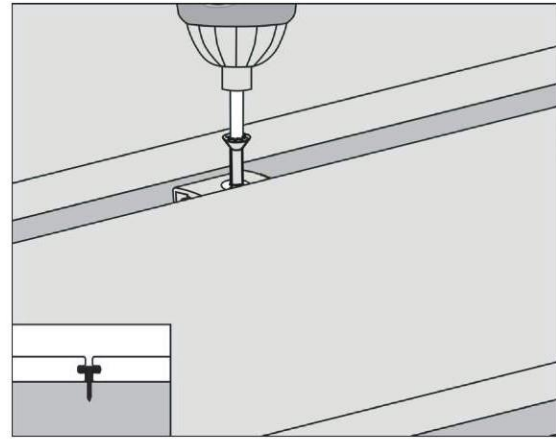


Рисунок 22

3. Повторите пункт 1-2 до тех пор, пока терраса не будет завершена.  
 4. Окончательно установленные кляммеры должны выглядеть, как показано на **рисунке 23**.  
 Примечание: в середине используйте замковый кляммер ТС-10 (рисунок 23), фиксируя доску для компенсации линейного расширения материала в обоих направлениях.

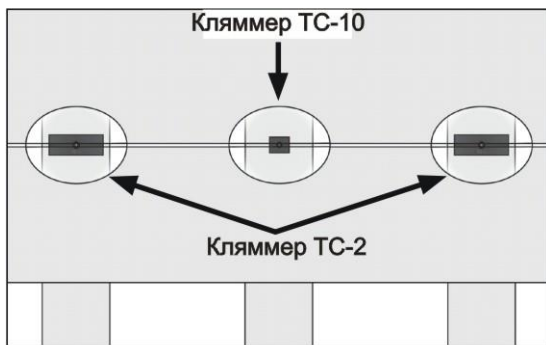


Рисунок 23

#### Вариант 2:

##### Система UltraLock

1. Во-первых, вставьте кляммеры К-1 и К-2 в пазы досок под углом 30-45 градусов на соответствующих лагах, как показано на **рисунке 24**.

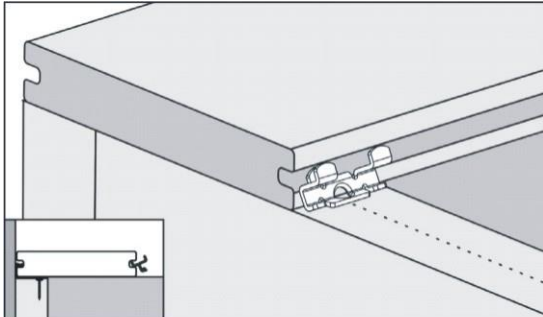
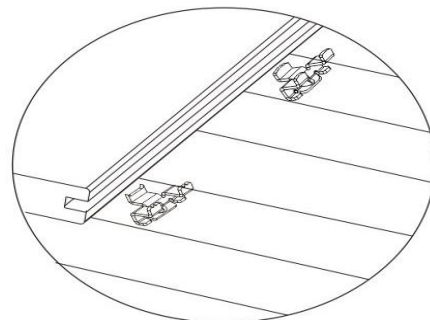


Рисунок 24



2. Как только кляммер внутри паза, отожмите его вниз для фиксации как показано на **рисунках 24 и 25**.

*Примечание: использование скрытых крепежей, которые не производятся на NewTechWood, не рекомендованных NewTechWood не оправдано. При использовании неоригинальных крепежей Вы все риски несете самостоятельно.*

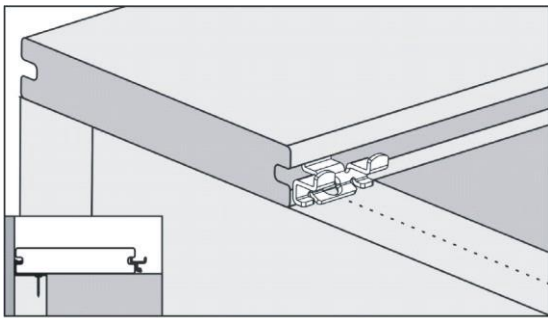
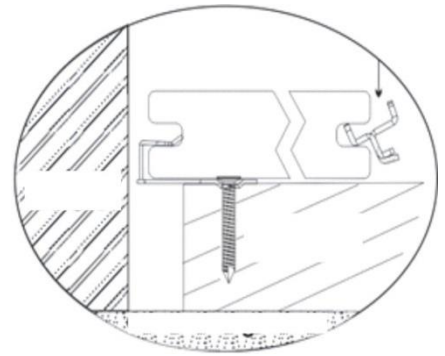


Рисунок 25



3.Затем закрутите кляммеры к лагам под углом 45 градусов, как показано на **рисунке 26**.

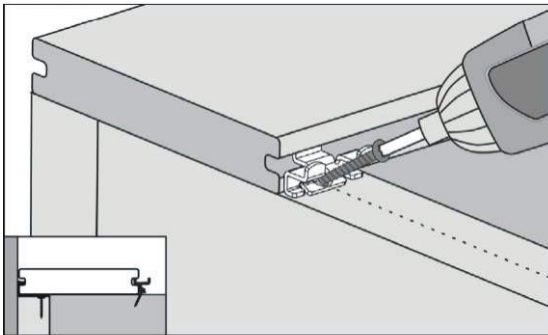
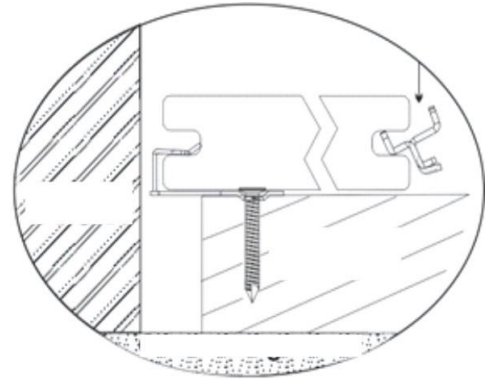


Рисунок 26



4.Как только все кляммеры закручены, возьмите следующую доску и вставьте ее в кляммеры под углом 30-45 градусов и после этого нажмите вниз, как показано на **рисунке 27**.

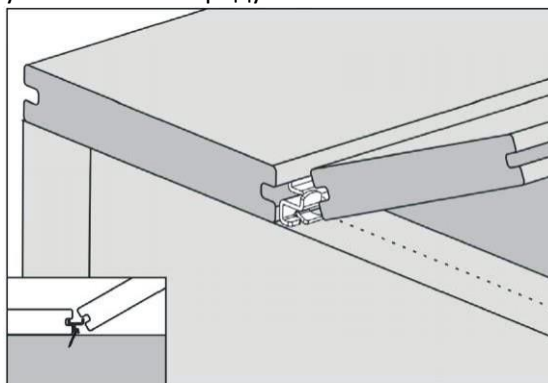
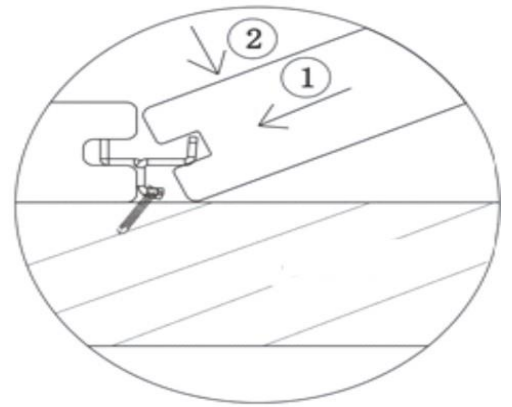


Рисунок 27



5.Повторяйте пункт 1-4, пока терраса не будет завершена.

6. Окончательно установленные кляммеры должны выглядеть, как показано на **рисунке 28**.

*Примечание: в середине используйте замковый кляммер К-1 (рисунк 28), фиксируя доску для компенсации линейного расширения материала в обоих направлениях.*

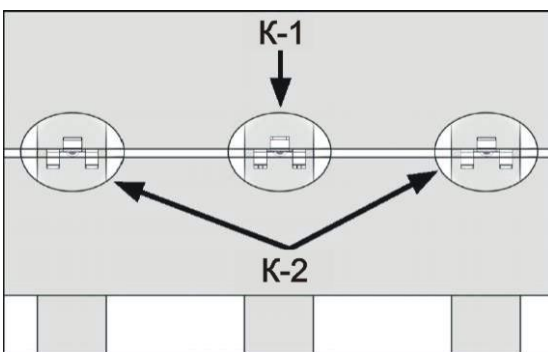


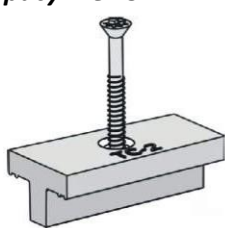
Рисунок 28

### Вариант 3:

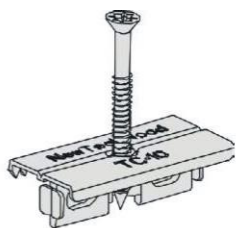
Использование кляммеров ТС-2 (рядовой) и ТС-10 (замковый)

Примечание: ниже показано как устанавливать ,кляммеры ТС-10 и ТС-2. Для установки первой доски по-прежнему необходимо использовать стартовый кляммер ТС-5/MG-3.

1. Сначала вставьте кляммеры ТС-10 и ТС-2 в пазы досок саморезами вверх, как показано на **рисунке 29**.



Кляммер ТС-2



Кляммер ТС-10

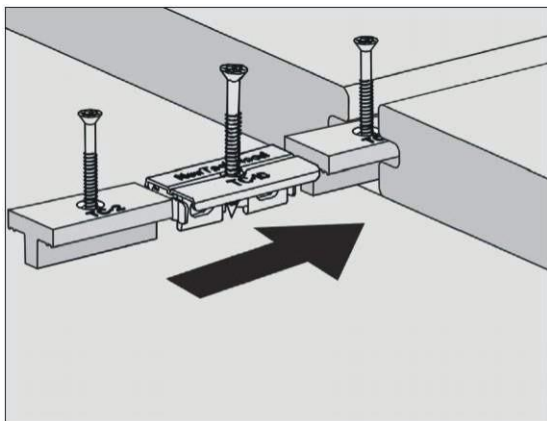


Рисунок 29

2. После установки всех кляммеров ТС-10 и ТС-2 в пазы, в положение над каждой соответствующей лагой, начните закручивать их сверху, как показано на **рисунке 30**.

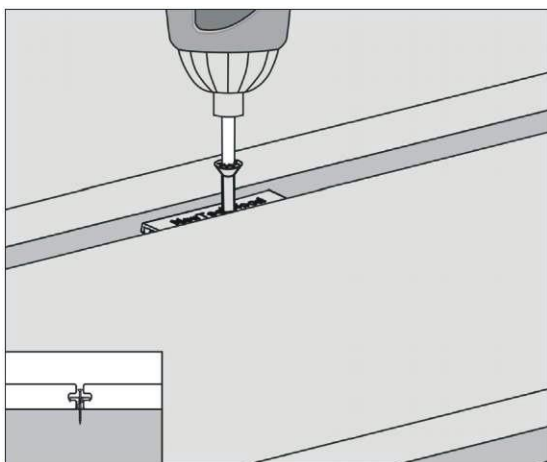


Рисунок 30

3. Повторите пункт 1-2 до тех пор, пока терраса не будет завершена.

4. Окончательно установленные кляммеры должны выглядеть так, как показано на **рисунке 31**.

Примечание: в середине используйте замковый кляммер ТС-10 рисунок 31, фиксируя доску для компенсации линейного расширения материала в обоих направлениях.

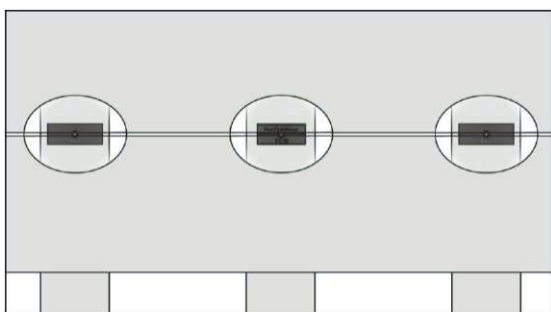
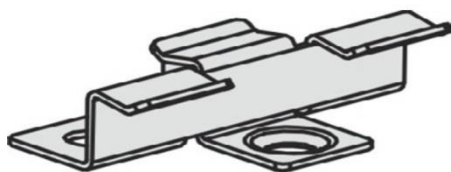


Рисунок 31

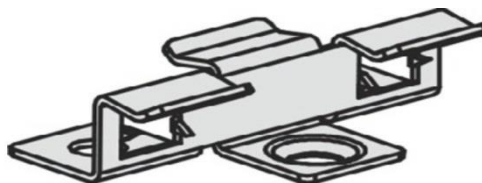
#### Вариант 4:

Использование кляммеров MG-1A (рядовой) и MG-2 А (замковый) для установки доски с минимальным зазором.

Примечание: ниже показано как устанавливать кляммеры MG-1A и MG-2 А. Для установки первой доски по-прежнему необходимо использовать стартовый кляммер ТС-5/MG-3. 1. Вставьте кляммеры MG-1A и MG-2 А в пазы досок, как показано на **рисунке 32**.



Кляммер MG-1A



Кляммер MG-2A

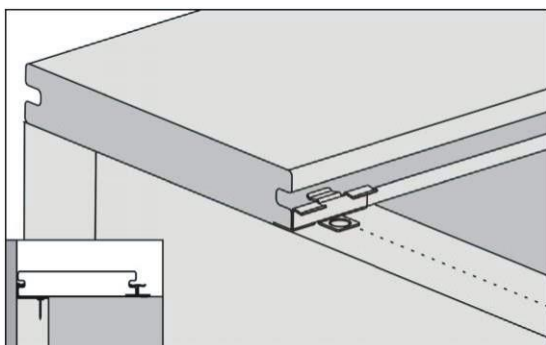


Рисунок 32

2. Поместите саморез во внешнее отверстие MG - 1А и MG-2А, как показано на **рисунке 33**.

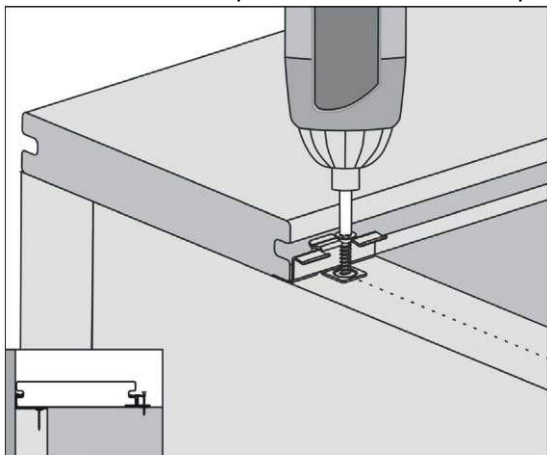


Рисунок 33

3. Затем закрутите саморез в лагу, как показано на **рисунке 34**.

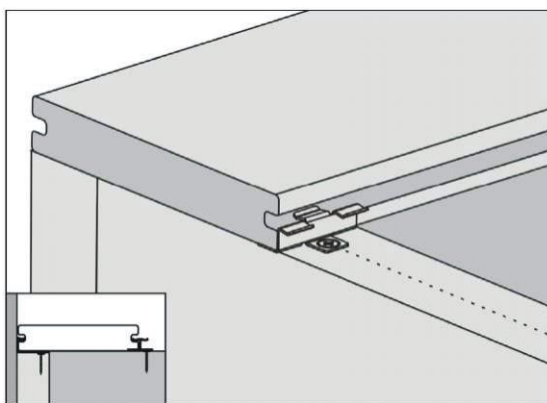


Рисунок 34

4. После фиксации всех кляммеров возьмите следующую доску и вставьте ее в кляммеры как показано на **рисунке 35 и 36**.

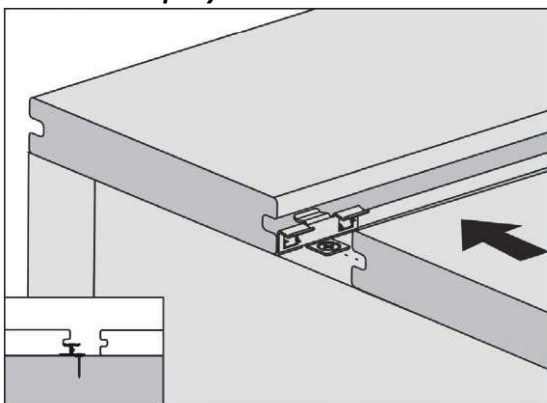


Рисунок 35

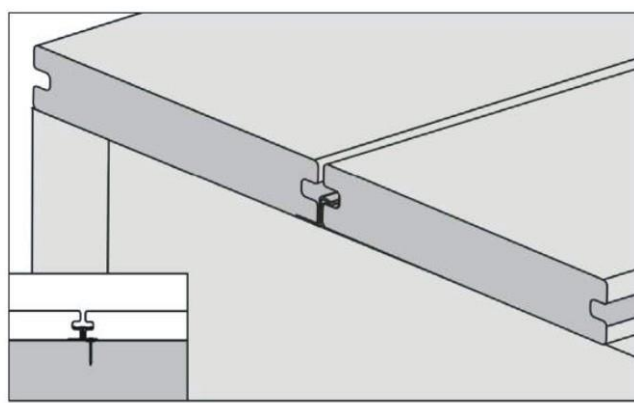


Рисунок 36

5. Повторите пункт 1-4 до тех пор, пока терраса не будет завершена.



6. Окончательно установленные кляммеры должны выглядеть, как показано на рисунке 37.  
Примечание: в середине используйте замковый кляммер MG-2A (**рисунок 37**), фиксируя доску для компенсации линейного расширения материала в обоих направлениях.

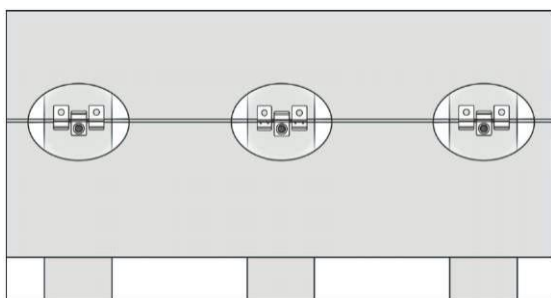


Рисунок 37

### Установка торцевой планки UM02/UM03

1. Торцевые планки с толщиной меньше или равной 10мм. крепим с помощью саморезов, соблюдайте расстояние между центральными осями соседних саморезов не более 400мм. (**рисунок 38**).

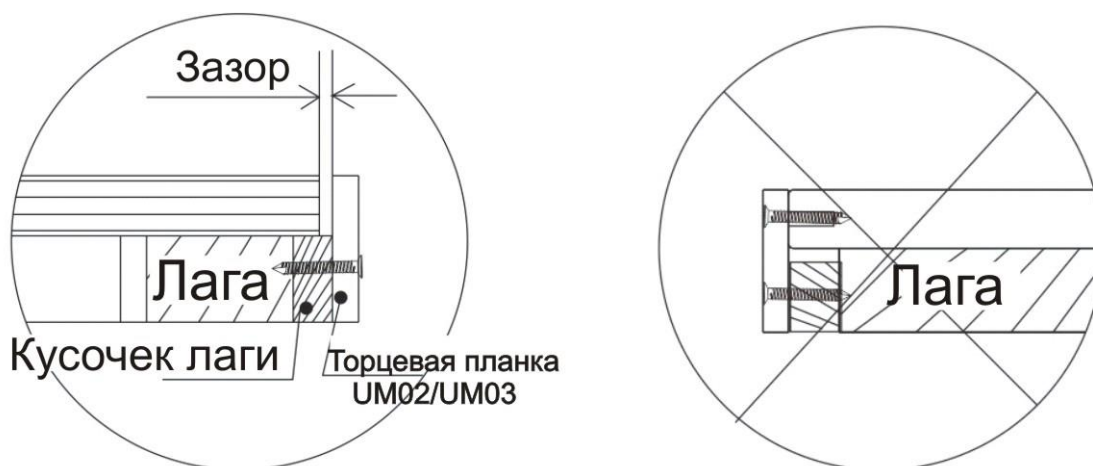
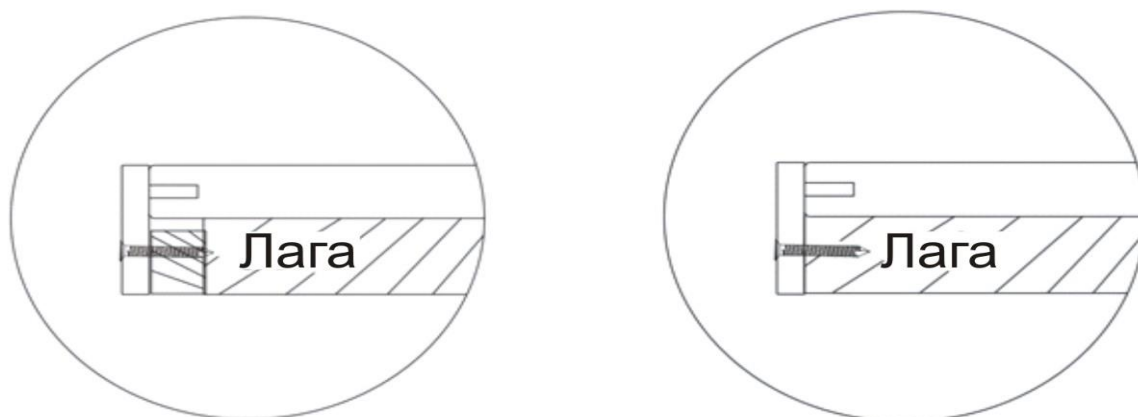


Рисунок 38



2. Предварительно просверлите отверстия в торцевой планке. Для компенсации линейного расширения материала в обоих направлениях в торцевой планке должны быть просверлены отверстия большего диаметра чем шуруп.

## Установка торцевой заглушки

1. Поместите торцевую заглушку в отверстия на торце доски как показано на **рисунке 39**.
2. Окончательная отделка должна выглядеть, как показано на **рисунке 40**.

Примечание: для более надежной фиксации торцевых заглушек, можно использовать различные строительные клеи.

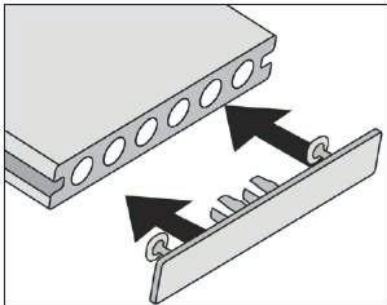


Рисунок 39

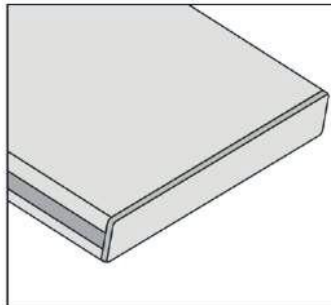


Рисунок 40

Также торцы готового настила закрываются при помощи декоративного уголка (**рисунк 41**). Уголок крепится к настилу при помощи декоративных шурупов (**рисунк 42**). Отверстия под шурупы должны быть предварительно просверлены с помощью зенкера. (**рисунк 43**)



Рисунок 41



Рисунок 42



Рисунок 43



## Руководство по установке



**NewTechWood**

[www.newtechwood.com](http://www.newtechwood.com)